

GEMOWENT

Karta katalogowa

Mufa

Normy

1a. wykonanie z **PVC-U**:

Kanały o przekroju okrągłym – norma **DIN 4740 Teil 1**

Kształtki o przekroju okrągłym – norma **DIN 4740 Teil 2**

1b. wykonane z **PP, PE, PPs** i **PP-EL-s**:

Kanały o przekroju okrągłym – norma **DIN 4741 Teil 1**

Kształtki o przekroju okrągłym – norma **DIN 4741 Teil 2**

2. zgodnie z normami zakładowymi

3. wykonanie na indywidualne zapytanie

4. atest PZH – nr **HK/K/0976/01/2017**; **HK/K/0976/02/2017**; **HK/K/0976/03/2017**; **HK/K/0976/04/2017**

Wymiary

Wielkość nominalna będąca wymiarem umownym do oznaczania i obliczeń przewodów prostych i kształtek, stanowi **zewnątrzny** wymiar – **D**.

Szczelność

Przy połączeniach kanałów i kształtek poprzez spawanie szczelność systemu wynosi 100%.

Sztywność

Kanały i kształtki są usztywniane poprzez odpowiednio dobraną grubość materiału, z którego są wykonane.

W przypadku dużych kanałów wykonywanych z płyt zwijanych możliwe jest zastowanie ożebrowania wzmacniającego, w celu ograniczenia grubości płyty.

Metody łączenia

Możliwe metody łączenia systemu kanałów i kształtek:

1. Mufowe:

- **PVC-U** – klejenie, spawanie drutem
- **PP, PE, PPs, PP-EL-s** – spawanie drutem

2. Kołnierzone – **PVC-U, PP, PPs, PP-EL-s**

Materiały

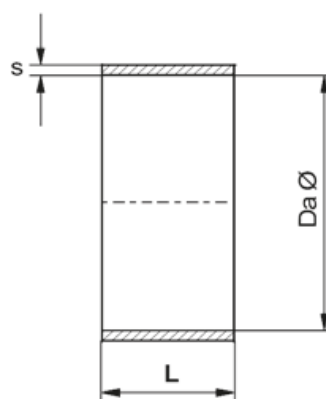
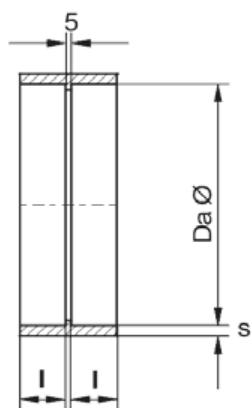
PVC – kolor ciemny szary RAL7011

PPs – kolor szary

PP – kolor jasny szary RAL7032

PP-EL-s – kolor czarny

PE – kolor czarny



Nazwa elementu	Nr kat.	D	I	L	s	
					PVC	PE/PP/PPs/PP-EL-s
---	---	mm	mm	mm	mm	mm
Mufa d50	XX.050.L.0002	50	40	---	2,5	3,0
Mufa d63	XX.063.L.0002	63	40	---	2,5	3,0
Mufa d75	XX.075.L.0002	75	40	---	2,5	3,0
Mufa d90	XX.090.L.0002	90	40	---	2,5	3,0
Mufa d110	XX.110.L.0002	110	40	---	2,5	3,0
Mufa d125	XX.125.L.0002	125	40	---	2,5	3,0
Mufa d140	XX.140.L.0002	140	40	---	2,5	3,0
Mufa d160	XX.160.L.0002	160	40	---	2,5	3,0
Mufa d180	XX.180.L.0002	180	40	---	2,5	3,0
Mufa d200	XX.200.L.0002	200	40	---	2,5	3,0
Mufa d225	XX.225.L.0002	225	40	---	2,5	3,5
Mufa d250	XX.250.L.0002	250	40	---	2,5	3,5
Mufa d280	XX.280.L.0002	280	50	---	2,5	3,5
Mufa d315	XX.315.L.0002	315	50	---	2,5	4,0
Mufa d355	XX.355.L.0002	355	50	---	3,0	4,0
Mufa d400	XX.400.L.0002	400	50	---	3,0	4,5
Mufa d450	XX.450.L.0002	450	---	120	3,6	5,0
Mufa d500	XX.500.L.0002	500	---	120	4,0	5,0
Mufa d560	XX.560.L.0002	560	---	120		5,0
Mufa d600	XX.600.L.0002	600	---	120	5,0	6,0
Mufa d630	XX.630.L.0002	630	---	120		6,0
Mufa d700	XX.700.L.0002	700	---	150	5,0	6,0

Mufa d710	XX.710.L.0002	710	---	150		6,0
Mufa d800	XX.800.L.0002	800	---	150	6,0	8,0

1. Oznaczenia:
 - a. **D** - średnica zewnętrzna rury, mm
 - b. **s** - grubość ścianki, mm
 - c. **l** - długość mufy, mm
 - d. **L** - całkowita długość mufy
 - e. **XX** - oznaczenie materiału, PVC-U – 88; PPs – 36; PP – 30; PE – 22; PP-EL-s - 40
2. Pozostałe wymiary na zapytanie.